

CE 0036-09

Gyártó és forgalmazó:

Itália Konyhastúdió Kft.

H-1106 Budapest, Keresztúri út 198.

Tel.: + 36-1-433-6262

Fax: + 36-1-433-6263

www.italiakonyhastudio.hu



50L-es HÁZTARTÁSI PÁLINKALEPÁRLÓ KÉSZÜLÉK



Ahol a tradíció és a modern technológia találkozik!

HÁZTARTÁSI PÁLINKAFŐZŐ BERENDEZÉS

A pálinka igazi Hungaricum. Magyarországon már a XV. század óta folytatnak tradicionális pálinkafőzést.

A jó pálinka alapja a megfelelő gyümölcsből készült cefre. A cefre érlelésének megvannak az évszázados hagyományai. Fontos betartani mind a gyümölcsfeldolgozás szabályait, mind az érlelési időt és hőmérsékletet.

Széles a repertoárja azoknak a gyümölcsöknek, melyekből pálinkát főznek, ezen alapanyagok kultúránként is eltérést mutatnak.

Pálinkafőzőnk segítségével Ön is elkészítheti az ízlésének leginkább megfelelő, kiváló minőségű saját pálinkáját.

Jó főzést kívánunk!

A lepárló készülék használatba vétele előtt kérjük, olvassa el figyelmesen a használati útmutatót és a munkabiztonsági előírásokat!

BEVEZETŐ

A **Perfect Home PHP 1002** típusú lepárló berendezés kizárólag házi pálinka illetve párlat készítésére alkalmas. A készülék rendeltetésszerű használata feltételezi a gyártó helyes használatra és karbantartására vonatkozó előírásának betartását. A készüléket csak nagykorú személy használhatja! A munka során be kell tartani a biztonsági előírásokat!

A termék nem rendeltetésszerű használatából eredő károkért a gyártó nem vállal felelősséget.

A termék átvételekor győződjön meg, hogy a készülék nem sérült-e meg a szállítás során. Amennyiben a készüléssel kapcsolatban hiányosságot tapasztal, úgy az átvételt követő 5 munkanapon belül értesítse a forgalmazót!

MŰSZAKI ADATOK

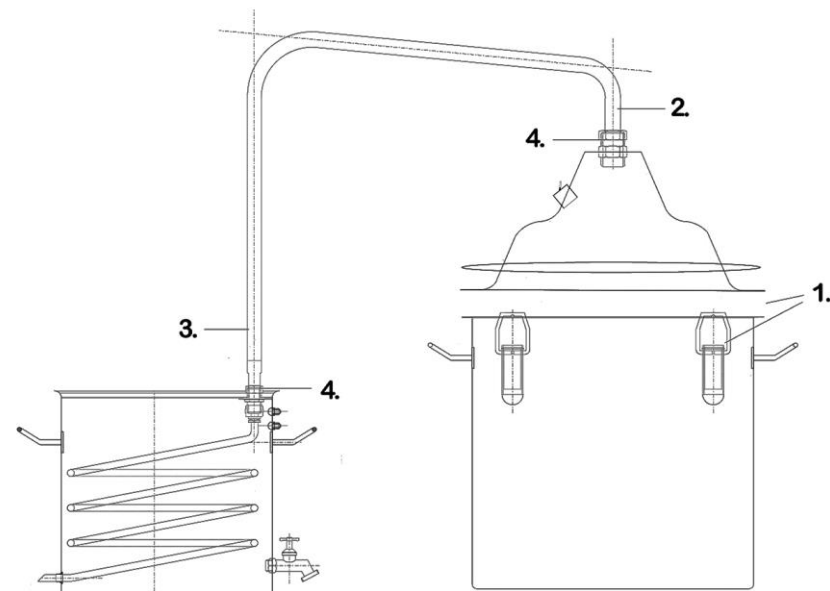
	PHP 1002
Lepárlóüst névleges térfogata	50l
Lepárlóüst hasznos térfogata	35l
Hűtőedény térfogata	25 l
Hűtőedény használati térfogata	22 l

A PÁLINKALEPÁRLÓ KÉSZÜLÉK RÉSZEI

- 1 db lepárlóüst
- 1 db réz kupola
- 1 db leszorító gyűrű
- 1 db szilikon tömítő gyűrű
- 1 db páraelvezető cső
- 2 db szilikon tömítés (30 mm és 19 mm)
- 1 db hűtőedény
- 1 db biztonsági szelep

A KÉSZÜLÉK ÖSSZEÁLLÍTÁSA

1. Töltse a cefrét - illetve finomításnál a nyersszeszt - a lepárlóüstbe; ezek mennyisége töltésenként legfeljebb 35 liter lehet. Helyezze a gumitömítést és a lepárlóedény réztetejét centrikusan az üstre, majd a leszorító gyűrű ráillesztése után rögzítse a 4 db leszorító füllel ellentétes irányban.
 2. A gumitömítések meglétének ellenőrzése után szerelje a főzőüst tetején lévő közcsavarba a hajlított réz páraelvezető csövet.
 3. Csatlakoztassa a páraelvezető cső másik végét a hűtőspirál karmantyújához.
 4. Húzza meg a hollandi csavarokat.
- Ezek után nekiláthat a pálinkafőzésnek.



FONTOS, HOGY AZ ÖSSZESZERELÉST MINDIG HIDEGEN VÉGEZZE EL!

A TÖMÍTÉSEKET MINDIG TARTSA TISZTÁN!

AZ ÉRZÉKENY BIZTONSÁGI SZELEP AZ EDÉNYBEN LÉVŐ TÚLNYOMÁS KIENGEDÉSÉRE SZOLGÁL, EZÉRT AZ ELTÖMÖDÖTT SZELEP ROBBANÁSVESZÉLYES! TISZTÍTSA RENDSZERESEN! MEGHIBÁSODÁSA ESETÉN AZONNAL CSERÉLJE KI!

A PÁLINKAFŐZŐ MŰKÖDÉSI ELVE

A pálinkafőző a desztilláció és kondenzáció elvén működik. A folyékony halmazállapotú anyagból (cefre, illetve később a nyersszesz) hő hatására alkoholgőz válik ki, ami a hűtőberendezésben alkoholos párlattá kondenzálódik. Ez a folyékony halmazállapotú párlat kerül felfogásra. Az így nyert párlatból lehet fogyasztásra alkalmas pálinkát készíteni.

A FŐZÉS SORÁN A KÖVETKEZŐKET VEGYE FIGYELEMBE:

A desztillálás lassú folyamat, a cefre könnyen odaég az edény aljára, ezért figyeljen a fűtés intenzitására, illetve szabályozására.

Amennyiben a párlat csurgása gyors intenzitású, azonnal csökkenteni kell a fűtés hőmérsékletét.

HASZNÁLATI UTASÍTÁS

1. Az üstöt helyezze a főzőfelületre. A cefrét illetve nyersszeszt töltsse a rozsdamentes főzőüstbe, legfeljebb az edény 70%-áig (35 l), így küszöbölve ki, hogy a képződő hab a rézcsöbe kerüljön.
2. Győződjön meg arról, hogy a tömitések ne hiányozzanak, és az anyák megfelelően rögzítve legyenek - ezeket villáskulccsal húzza meg!
3. Győződjön meg arról, hogy a biztonsági szelep megfelelően működik-e! A szelep fekete része fel-és lefelé egyaránt könnyen mozogjon!
4. Gondoskodjon a hűtőedény megfelelő alátámasztásáról és a felfogó edény stabil alátámasztásáról is.
5. Töltsse fel a hűtőedényt, melyben a hűtőspirál is található, hideg vízzel.
6. Kezdjen hozzá a főzéshez!

I. FŐZET

A cefrének való gyümölcsöt gondosan tisztítsuk meg, a penészes vagy romlott gyümölcs ne kerüljön a cefrébe. A pálinka ízét és zamatát, valamint a cefréből kinyerhető mennyiséget is a cefre minősége határozza meg. Csak jó minőségű cefréből lehet jó minőségű pálinkát főzni. A cefreérésének ideális hőmérséklete 20 °C, az érési idő pedig az adott gyümölcstől függ. A főzés célja, hogy a cefréből desztillálással, majd kondenzációval kinyerjük az alkoholt, a nyersszeszt. Fontos, hogy törekedjünk a lassú főzésre. A főzést nagy lángon kezdjük mindaddig, míg a cefre hőmérséklete el nem éri a forráspont közeli hőmérsékletet, ekkor vegyük kisebbre a fűtést. A fűtés mértéke akkor tekinthető ideálisnak, ha a párlat a fűtés megkezdésétől számított 1 óra múlva jelenik meg a kifolyónál. A főzések során először megjelenő párlatot rézelejének nevezzük, melyet le kell választani, és ízlelés nélkül meg kell semmisíteni. Az rézeleje szúrós szagú, zavaros színű folyadék, mely **MÉRGEZŐ**.

Törekedjünk a lassú főzésre! A helyes párolási idő feltöltésenként 2-4 óra. Az így nyert nyerspárlat mennyisége a kiinduló cefre mennyiségének 4-20 %-a – amennyiben a cefre tökéletes volt -, mely mennyiség többek között a gyümölcs fajtájától is függ.

Alkoholtartalma 20-50 tf %.

A lefőzést akkor hagyjuk abba, amikor a fokoló 2-5 tf %-ot mutat. Ezután már nem lehet gazdaságosan kinyerni alkoholt a cefréből.

Figyeljük a hűtővíz hőmérsékletét. Amennyiben a hűtővíz felső harmada eléri a 20 °C-t, a hűtőedény alján található töltőcsapon keresztül cseréljük ki a vizet, vagy lehetőség szerint folyamatosan hűtsük.

Ügyeljünk arra, hogy a gőz vagy a forró moslék ne okozzon égési sérülést!

II. FŐZET; FINOMÍTÁS

Célja az alkoholkoncentráció növelése, és a párlatfrakciók szétválasztása, melyek közül csak a középpárlat fogyasztható.

Először tisztítsuk meg a berendezést és az üstöt, különös tekintettel a páraocsépra és a hűtőre.

A második főzés során a főzőedényt már 80-90 %-ig is feltölthetjük nyersszeszrel. A finomításnál addig melegítsük magasabb hőfokon, amíg az alkohol eléri a 72-75 °C-ot, ezután vegyük vissza a fűtés mértékét, szem előtt tartva azt, hogy a lehető lelassabban menjen végbe a főzési folyamat, így tudjuk majd tökéletesen szétválasztani a párlatfrakciókat. Ideális esetben a párlat, a főzés kezdete után egy óra múlva jelenik meg a hűtő kifolyójánál. A főzés során ne törekedjünk a gyors lefőzésre!

A kondenzáció akkor tud jól működni, ha a hűtővíz hőmérséklete alacsony. A jó párlat készítése érdekében folyamatosan ellenőrizzük a hűtővíz hőmérsékletét. Amennyiben a hűtővíz felső harmada eléri a 20 °C hőmérsékletet, cseréljük ki a vizet, vagy hűtsük átfolyós megoldással az előzőekben leírtak szerint!

A főzések során először megjelenő párlatot rézelejének nevezzük, melyet le kell választani, és ízlelés nélkül meg kell semmisíteni. Az rézeleje szúrós szagú, zavaros színű folyadék, mely **MÉRGEZŐ**, mennyisége az alszesz 0,5 %-a.

Az ezután következő párlat az előpárlat, melyet külön kell választani (külön edényben felfogni). Az előpárlat meghatározása fokolással, erre szolgáló mérőeszközzel végezhető, mennyisége az alszesz 1,5 %-a. Nem fogyasztható.

Az előpárlatot követi a középpárlat, melynek íze és illata kiváló. Ez a párlat a pálinka.

Az utópárlatra akkor váltsunk át, és ismét külön edénybe gyűjtsük, amikor az alkoholtartalom 15-20 tf%-ra csökken, és megjelenik a jellegzetes savanyú szag. Az utópárlat, ami az alszesz 25 %-a, fogyasztásra nem alkalmas. Nem érdemes újrahasznosítani sem, mert rontja a pálinka minőségét.

TISZTÍTÁSI JAVASLAT

A párlat minőségét nagyban rontják a készülékben lerakódott anyagok. A készüléket ezért minden egyes főzés után ki kell tisztítani! Fontos, hogy a tisztítást csak kihűlt állapotban kezdje meg!

A pálinkafőző berendezést szerelje szét, az üstöt enyhén mosószeres vízben mossa el, majd tiszta vízzel öblítse el. Csak folyékony mosogatószerrel használjon, mert a por alakú mosogatószer karcosodást okozhat az edényen.

A rézcsövet (páraocsó) kívülről lehet polírozó szerrel tisztítani, ügyelve arra, hogy a szer ne kerüljön a csőbe. A rézcsövet belülről mosósózával vagy folyékony mosogatószerrel mossa ki, majd tiszta vízzel öblítse át. A tisztítására folyékony mosogatószert használjon. Kerülje a karcosodást okozó szereket, ne használjon ecetet vagy más savas anyagot!

A kígyócsöves hűtő végét dugaszoljuk be, töltsük meg forró mosósózával vízzel, majd eresszük le. Ezután az említett módon többször tiszta vízzel is mossuk át.

Hatékony tisztítást tudunk elérni, ha a mosószeres tisztítás után az üstöt 2/3 részig feltöltjük vízzel, majd a készüléket összeszerelve, hűtővíz igénybevétele nélkül felmelegítjük, és lepároljuk a folyadékot. A forró gőz a kifolyónál kb. fél óra múlva hagyja el a rendszert.

A készülék első használata előtt is ezt az eljárást kell alkalmazni. Ennél az eljárásnál is ügyeljen arra, hogy a forró gőz ne okozzon égési sérülést!

KARBANTARTÁS, TÁROLÁS

A készüléket használat után - kihűlt állapotban – mindig tisztítsa meg.

Minden használat előtt ellenőrizze a készülék biztonsági berendezéseit, alkatrészeit és a csavarozást.

A gumiszigetelések idővel elveszíthetik rugalmasságukat. A rugalmatlan, repedezett gumit azonnal le kell cserélni!

Ügyeljen arra, hogy használat után a hűtőcsövet minden esetben tisztítsa ki. Tiszta, üres állapotban száraz helyen tárolandó.

MUNKABIZTONSÁGI ELŐÍRÁSOK

1. A főző nem maradhat a kezelő dolgozó felügyelete nélkül, és ne legyen gyerekek által hozzáférhető!
2. A főzés során a főző alkatrészei áthevülnek, ezért kellő óvatossággal kell eljárni!
3. A főzőberendezést csak szakképzett, felnőtt ember kezelheti, ügyelve arra, hogy a munkavégzés során ne használjon gyúlékony anyagból készült védőeszközöket (kesztyű, munkalábbeli, védőöltözék, szemüveg)!
4. A keletkező magas hőmérséklet miatt tilos a készüléket gyúlékony vagy robbanásveszélyes anyagok közelében használni, mivel fennállhat a gyulladás illetve robbanás veszélye. A lepárlás során a pálinkafőzőhöz ne támasszunk, illetve ne tegyünk rá semmit, ne billentsük meg, és ne nyissuk ki. Továbbá az üstbe se be, se abból ki ne öntsünk semmit mindaddig, amíg a párlás folyamata be nem fejeződik, ez alatt a hűtőtestben folyamatosan ellenőrizzük a víz hőmérsékletét, és folyamatosan szellőztessünk!
5. Az alkohol gyúlékony anyag, ezért főzésnél a készülék kifolyó része ne kerüljön a főzőfelület közelébe!
6. A cefre és a nyersszesz kiöntését maximum 80 °C-on ajánlatos végezni.
7. Ne használja a berendezést folyadék nélkül!
8. Soha ne használja a meghibásodott berendezést!
9. A berendezést csak eredeti, gyártótól vásárolt alkatrészekkel használja!
10. Amennyiben bármilyen rendellenességet tapasztal, az edényt nem szabad tovább használni. Javítását saját kezűleg ne végezze el, kizárólag szakember javíthatja.
11. Fagypontnál (0 °C) alacsonyabb hőmérséklet esetén a hűtő csőrendszeréből a vizet ki kell engedni!
12. A készülék gyártója semminemű felelősséget nem vállal a nem rendeltetésszerű használat során keletkező károkért!

SZERVIZ, JAVÍTÁS

A javítási munkálatokat és a zavarelhárítást minden esetben bízva szakemberre.

Minden átépítési kísérlet vagy a prés nem eredeti alkatrészekkel való pótlása/kicserélése a gyártó/forgalmazó biztonságra és a gép megfelelő működésére vonatkozó felelősségének eltörlését jelenti.

GARANCIA (FELTÉTELEK)

A garancia a gépre és az alkatrészekre vonatkozik. Garancia idő: vásárlástól számított 12 hónap.

A garancia a hibás alkatrészek cseréjére és az ezzel összefüggő munkára terjed ki, azonban a szállítási költségeket a garancia nem tartalmazza. Garanciaigényléskor csatolni kell a helyesen kitöltött jótállási jegyet és számlát.

Ez a garancia nem tartalmazza az alábbi eseteket:

- a használati utasítás figyelmen kívül hagyása,
- a berendezést egy arra nem jogosult személy javította,
- a berendezésbe nem eredeti alkatrészek lettek beépítve,
- a termék gondatlan használata és
- a vásárló vagy egy harmadik személy által okozott sérülések.

A használati utasítás – amely a berendezés elválaszthatatlan része – figyelmen kívül hagyása esetén, a garancia érvényességét veszti. Hasonló módon, a gépen történő illetéktelen beavatkozás a garanciára való jogosultság elvesztésével jár.

Garanciális javítást csak a forgalmazó saját szervíze végezhet.



EK MEGFELELŐSÉGI NYILATKOZAT

(A 2008.évi XLVI.Törvény és a 16/2008.(VIII.30)NFGM és a 9/2001(IV.05.) GM rendelet előírásai szerint)

száma: 150/2013

Alulírott az alábbi gyártó nevében:

Gyártó: Itália Konyhastúdió
címe: 1106 Budapest, Keresztúri út 198.
ezennel kijelentem, hogy az alábbi termék: termék azonosítása: Home Perfect PHP 1002 tip háztartási pálinkafőző űrtartalom 50 liter

megfelel a következő EK direktívák előírásainak:

szám:	Cím:
97/23/EK	A Tagországok Jogharmonizációs Bizottságának direktívája a nyomástartó edények előírásaira.
852/2004/EK	EU Parlament és a Tanács rendelete az élelmiszer -higiénéről
1935/04/EK	EU Parlament és a Tanács rendelete az élelmiszerekkel rendeltetésszerűen érintkezésbe kerülő anyagokról és tárgyokról
10/2011/EK	A Bizottság rendelete az élelmiszerekkel érintkezésbe kerülő műanyagokról és műanyag tárgyokról
89/106/EK	EU-Construction Products Directive (CPD)

és, hogy az alább hivatkozott test riport, műszaki előírások kerültek alkalmazásra:

száma:	Kiadás	Címe:	száma:
02.4./3903/002/2012	2012	NÉBIH Hatósági Géphigiéniai Tip.Bizonyítvány	E 04886
TR182654	2010	SGS LFGB test report DINEN10955:2003Kayalar	
Intertek Nr:TURA100048376	2010	Has Cevher Metal EN ISO 11885; IEC62321:2008	
EN 14783:2006		KME Germany CPD tanúsítása (részcső)	

Budapest, 2013-05-06

ITÁLIA KONYHASTÚDIÓ KFT.

1106 Bp. Keresztúri út 198.

Adószám: 12709148-2-42

Bankszámlaszám: BB

Központi nyilvántartási szám: 315300-01000002

ügyvezető igazgató

Fogyasztói szerződés keretében vásárolt új PHP házi pálinkafőző családra

a hatályos 151/2003. (IX. 22.) Korm.r.(1.melléklet) és a 19/2014.(IV.29.) NGM rendelet alapján jótállási kötelezettség a termékre nem vonatkozik.

Gyártó neve, címe: **Itália Konyhastúdió Kft.1106 Budapest, Keresztúri út 198.**

Fogyasztási cikk típusa, megnevezése: **PHP házi pálinkafőző család tip: 1001; 1002;1 003; 1004; 1005; ECO**

Cikkszám:

Vásárlás időpontja:

Vállalkozási cég bélyegzője, jogosult aláírása:

*

A kellékszavatosság időtartama: 2 év * A határidő a fogyasztási cikk fogyasztó részére történő átadása, vagy ha az üzembe helyezést a vállalkozás, vagy annak megbízottja végzi, az üzembe helyezés napjával kezdődik.

Javítási jegy a szavatossági időre

Bejelentés időpontja:.....

Bejelentett hiba:.....

Hiba oka:.....

Javítás módja:.....

Új határidő:.....

(Javítási időtartam.)

A javított termék visszaadásának időpontja:

Munkalapszám:

Kelt: 202.....

.....

olvasható aláírás

bélyegző

Javítási jegy a szavatossági időre

Bejelentés időpontja:.....

Bejelentett hiba:.....

Hiba oka:.....

Javítás módja:.....

Új határidő:.....

(Javítási időtartam.)

A javított termék visszaadásának időpontja:

Munkalapszám:

Kelt: 202.....

.....

olvasható aláírás

bélyegző

Termék csere szelvény

Bejelentés időpontja:

Bejelentett hiba:

Hiba oka:.....

Csere indoka:

Csere termék átadásának időpontja:

Munkalap száma:

Kelt: 202.....

.....

olvasható aláírás

bélyegző

Fontos tudnivalók

Tisztelt fogyasztó,

bízunk benne, hogy az Ön által megvásárolt készülék folyamatosan az Ön megalégedésére működni fog.

Ennek ellenére az alábbi Fontos tudnivalókra hívjuk fel a figyelmét!

Kérjük, a készülék használatba vétele előtt, és a használat során feltétlenül olvassa el és tartsa be a kezelési útmutatóban előírt biztonsági, telepítési, és a rendeltetésszerű használatra vonatkozó feltételeket.

TÁJÉKOZTATÁS A FOGYASZTÓ KELLÉKSZAVATOSSÁGBÓL EREDŐ JOGAIRÓL ÉS A FELTÉTELEIRŐL (Ptk 6:159.§)

Kellékszavatossági jogok (Ptk. 6:159.§) Olyan szerződés alapján, amelyben a felek kölcsönös szolgáltatásokkal tartoznak, a kötelezett a hibás teljesítésért kellékszavatossággal tartozik.

Kellékszavatossági igénye alapján a jogosult választása szerint:

a) **kijavítást vagy kicserélést igényelhet** kivéve, ha a választott kellékszavatossági jog teljesítése lehetetlen, vagy ha az a kötelezettnak, - másik kellékszavatossági igény teljesítésével összehasonlítva- aránytalan többletköltséget eredményezne.

b) az **ellenszolgáltatás arányos leszállítását igényelheti**, a hibát a kötelezett költségére maga kijavíthatja vagy mással kijavíttatja, vagy a **szerződéstől elállhat**. Jelentéktelen hiba miatt elállásnak nincs helye!

Hibás teljesítés esetén a fogyasztó kellékszavatossági igénye a teljesítés időpontjától számított 2 év alatt évül el.

Nem számít bele az elévülési időbe a kijavítási időnek az a része, amely alatt a jogosult a dolgot rendeltetésszerűen nem tudta használni.

A dolognak a kicseréléssel vagy a kijavítással érintett részére a kellékszavatossági igény elévülése újból kezdődik.

6:162.§ Hiba közlése:A jogosult a hiba felfedezése után késedelem nélkül köteles a hibát a kötelezettel közölni

Jótállási jogok Ptk. 6:171.§Aki a szerződés teljesítéséért jótállásra köteles, a jótállás időtartama alatt a jogszabályban foglalt feltételek szerint köteles helytállni a hibás teljesítésért a kellékszavatosságban felsorolt jogok szerint.

Mentesül a jótállási kötelezettség alól, ha bizonyítja, hogy a hiba oka a teljesítés után keletkezett (Ptk.6:171.§).

A jótállási jegy fogyasztó rendelkezésére bocsátásának elmaradása esetén a szerződés megkötését bizonyítottan kell tekinteni, ha az ellenérték megfizetését igazoló bizonylatot a fogyasztó bemutatja. Ebben az esetben a jótállásból eredő jogok az ellenérték megfizetését igazoló bizonylattal érvényesíthetőek.

Ha a vállalkozás a fogyasztó szavatossági vagy jótállási igényének teljesíthetőségéről annak bejelentésekor nem tud nyilatkozni, álláspontjáról

- az igény elutasítása esetén az elutasítás indokáról és a békéltető testülethez fordulás lehetőségéről is - öt munkanapon belül, igazolható módon köteles értesíteni a fogyasztót.

Jogvita esetén a fogyasztó a megyei (fővárosi) kereskedelmi és iparkamarák mellett működő békéltető testület eljárását is kezdeményezheti.

Kellékszavatossági kötelezettség kizárása:

- ha a hiba oka a teljesítés után szakszerűtlen üzembe helyezés, túlfűtés, túlterhelés, sérülés, beázás, készülék megbontása, használati-kezelési útmutató előírásainak be nem tartása, vagy egyéb nem gyártási eredetű hiba miatt következik be.

- kötelezően előírt karbantartási - tisztítási munkák elmaradása esetén.

- nem a feltüntetett szerviz által a fogyasztási cikken végzett bárminemű szakszerűtlen vagy biztonságot veszélyeztető beavatkozás

Kijavítási igény érvényesítésének helye és ideje:

Ha bizonytalan a gép meghibásodása, vagy annak körülményei, mielőtt szervizbe küldené a gépét kérjük:

1. Ellenőrizze, hogy mindent a használati utasítás szerint hajtott-e végre, és a berendezés szakszerűen lett-e beüzemelve?

2. Amennyiben így is bizonytalan, szíveskedjen az alábbi "forródróton" tájékozódni, hogy a hiba jellege kielégíti-e a javítás indokoltságát, vagy csak üzemeltetési, kezelési probléma merült fel.

Fogyasztó az alábbi javítószolgálatnál (szerviznél) közvetlenül is érvényesítheti kijavítási igényét:

KÖZPONTI MÁRKASZERVIZ:

Itália Konyhastúdió Kft.

Hétfő-péntek (8:30-16:00 óra között)

+36 30 1 433 6262

1106. Budapest, Keresztúri út 198.

Szavatossági igény felvételéhez

Jelen jegyzőkönyv a fogyasztó és vállalkozás közötti szerződés keretében eladott dolgokra vonatkozó szavatossági és jótállási igények intézésének eljárási szabályairól szóló 19/2014. (IV. 29.) NGM rendelet alapján készült.

Szavatossági igénye érvényesítésekor a szerződés megkötését a fogyasztónak kell bizonyítania. A szerződés megkötését bizonyítottnak kell tekinteni, ha az ellenérték megfizetését igazoló bizonylatot – az általános forgalmi adóról szóló törvény alapján kibocsátott számlát vagy nyugtát – a fogyasztó bemutatja.

A fogyasztó neve:

A fogyasztó adatai:

A fogyasztó és vállalkozás közötti szerződés keretében eladott ingó dolog

Megnevezése:

Vételára:

A szerződés vállalkozás általi teljesítésének időpontja:

A hiba bejelentésének időpontja:

A hiba leírása:

A fogyasztó által érvényesíteni kívánt jog:

Kijavításra vagy a szavatossági vagy jótállási igény teljesíthetőségének vizsgálata érdekében átvett ingó dolog adatai:

A dolog azonosításához szükséges adatok:

A dolog átvételének időpontja:

Az időpont, amikor a fogyasztó a kijavított dolgot átveheti:

Az érvényesíteni kívánt jog elutasításának indoka (opcionális):

Fogyasztói jogvita esetén a fogyasztó a megyei (fővárosi) kereskedelmi és iparkamarák mellett működő békéltető testület eljárását is kezdeményezheti.

A jegyzőkönyv másolatát haladéktalanul, igazolható módon a fogyasztó rendelkezésére kell bocsátani.

Ha a vállalkozás a fogyasztó szavatossági vagy jótállási igényének teljesíthetőségéről annak bejelentésekor nem tud nyilatkozni, álláspontjáról – az igény elutasítása esetén az elutasítás indokáról és a békéltető testülethez fordulás lehetőségéről is – öt munkanapon belül, igazolható módon köteles értesíteni a fogyasztót.

A vállalkozás a fogyasztó szavatossági vagy jótállási igényéről felvett jegyzőkönyvet az annak felvételétől számított **három évig** köteles megőrizni, és azt az ellenőrző hatóság kérésére bemutatni.

A vállalkozásnak törekednie kell arra, hogy a kijavítást vagy kicserélést legfeljebb **tizenöt napon** belül elvégezze.

Jelen jegyzőkönyv alapján fogyasztó hozzájárul a jegyzőkönyvben rögzített adatainak a fenti rendeletben meghatározottak szerinti kezeléséhez.

Dátum,

.....
Fogyasztó

.....
Szolgáltató